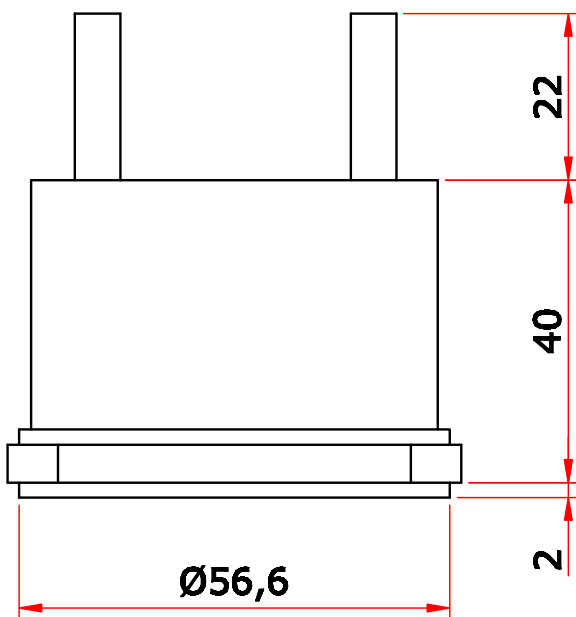
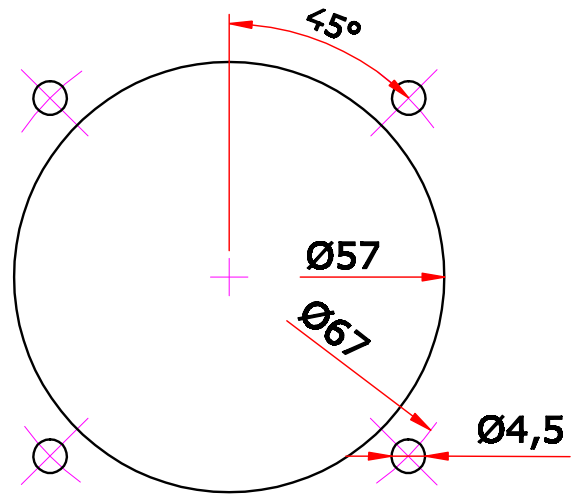
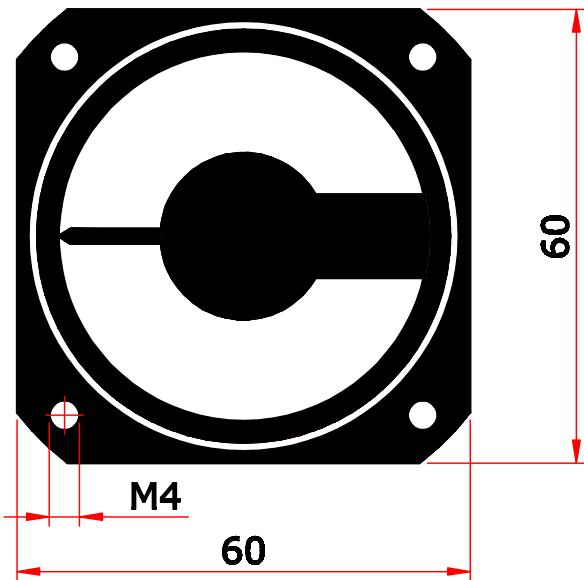


Die unbefugte bzw. bestimmungswidrige Verwendung dieser Unterlage ist nicht gestattet und wird gerichtlich verfolgt



Einbaumaße 5 STVM
Mounting dimensions 5 STVM

| Nr. | Änderung | Datum | Benennung | Teil | Zeichng.-Nr. | Material |
|-----|--------------------------|---------|-------------------|---|--------------|----------|
| | | | Einbaumaße 5 STVM | 1 | | |
| | | | | | | |
| | Maße ohne Toleranzangabe | Maßstab | | | | |
| | | 1:1 | | | | |
| | | | gez. 06.03.15 gw | Einbaumaße: 5 STVM Mounting dimensions: 5 STVM | | |
| | | | gepr. _____ | | | |