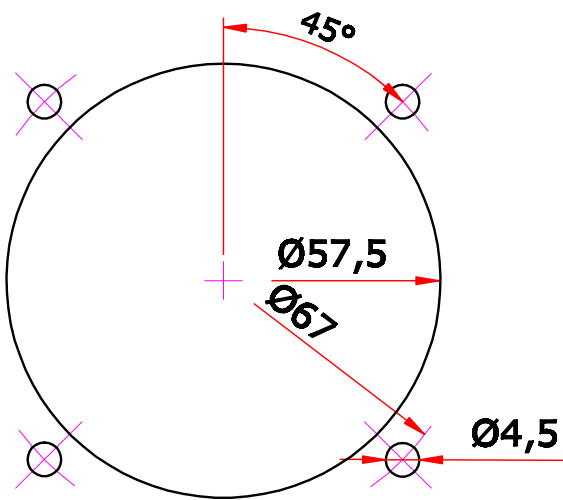
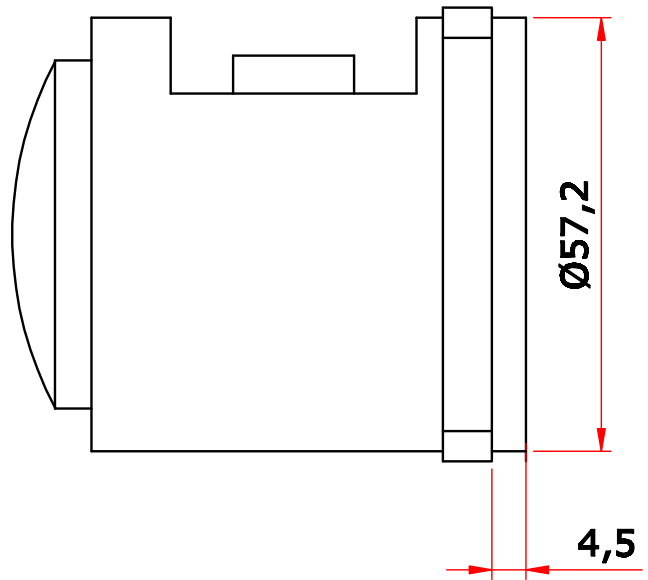
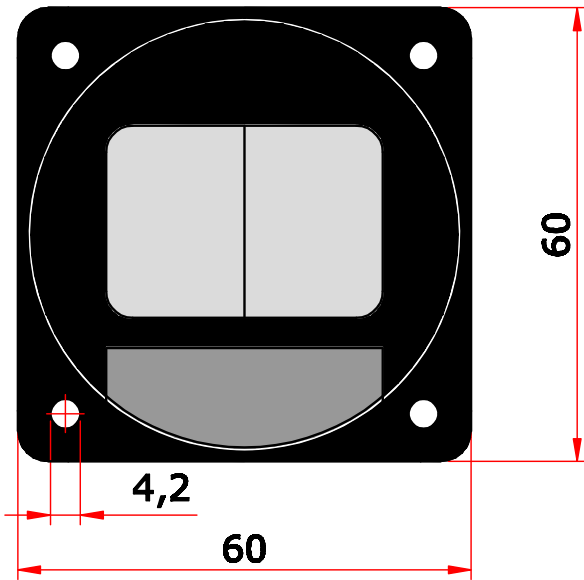


Die unbefugte bzw. bestimmungswidrige Verwendung dieser Unterlage ist nicht gestattet und wird gerichtlich verfolgt



Airpath
Einbaumaße C 2300
Mounting dimensions C 2300

Nr.	Änderung	Datum	Benennung	Teil	Zeichng.-Nr.	Material
			Einbaumaße C 2300	1		
	Maße ohne Toleranzangabe	Maßstab				
		1:1				
			gez. 06.03.15 gw	Einbaumaße: C 2300 Mounting dimensions: C 2300		
			gepr. _____			