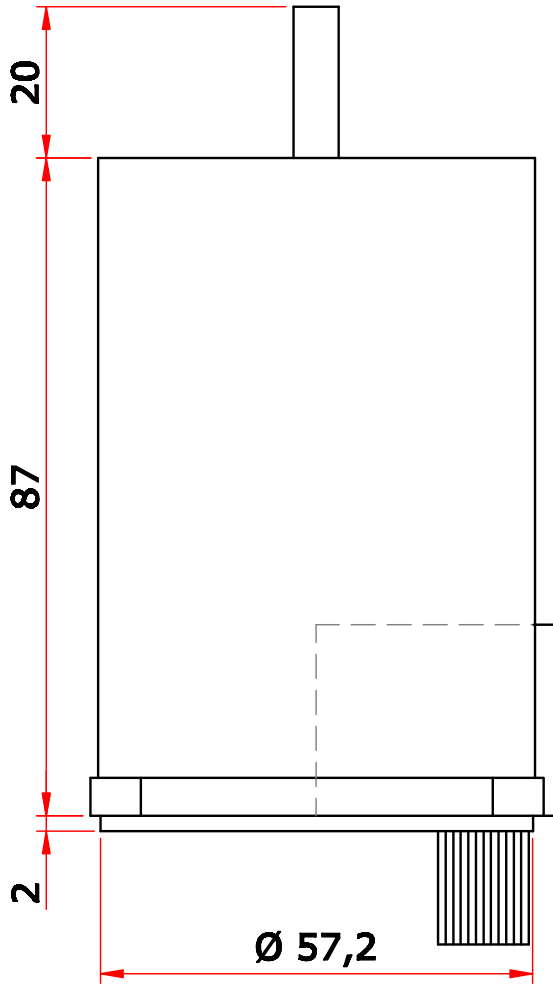
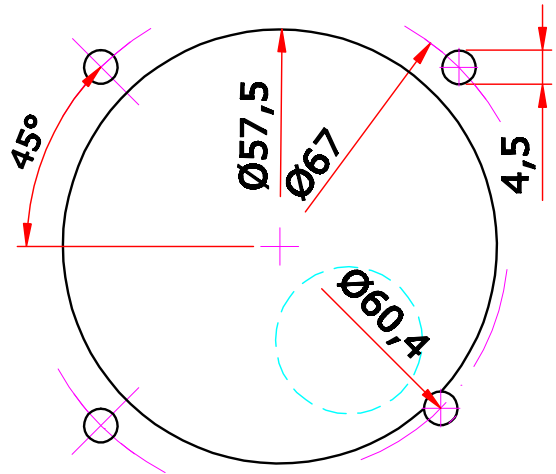
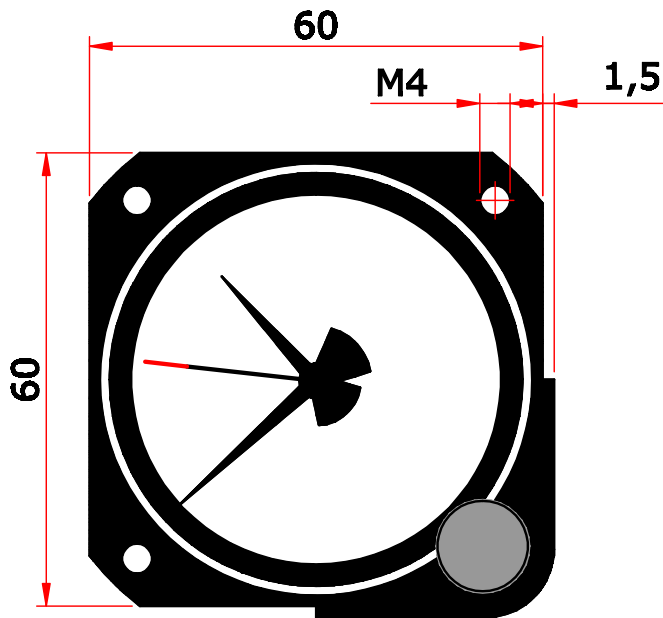


Die unbefugte bzw. bestimmungswidrige Verwendung dieser Unterlage ist nicht gestattet und wird gerichtlich verfolgt



Einbaumaße 4 FGH 40
Mounting dimensions 4 FGH 40



Nr.	Änderung	Datum	Benennung	Teil	Zeichng.-Nr.	Material
			Einbaumaße 4 FGH 40	1		
	Maße ohne Toleranzangabe	Maßstab				
		1:1				
			gez. 06.03.15 gw	Einbaumaße: 4 FGH 40 Mounting dimensions: 4 FGH 40		
			gepr. _____			