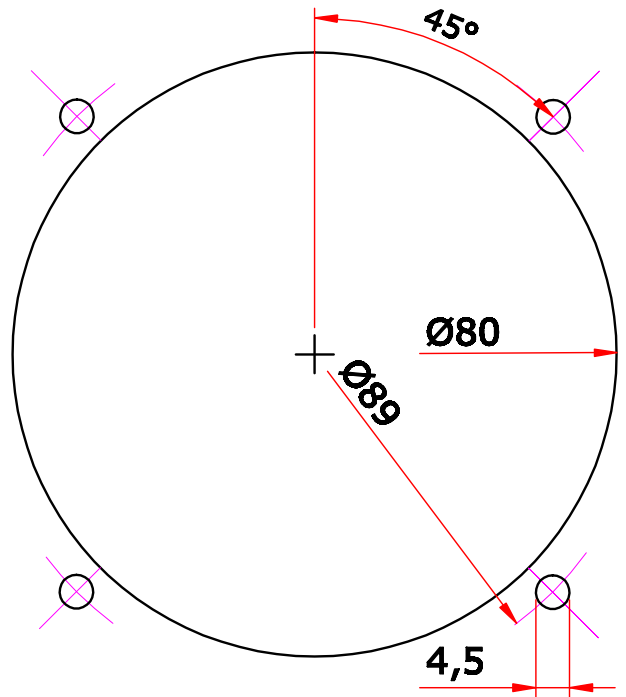
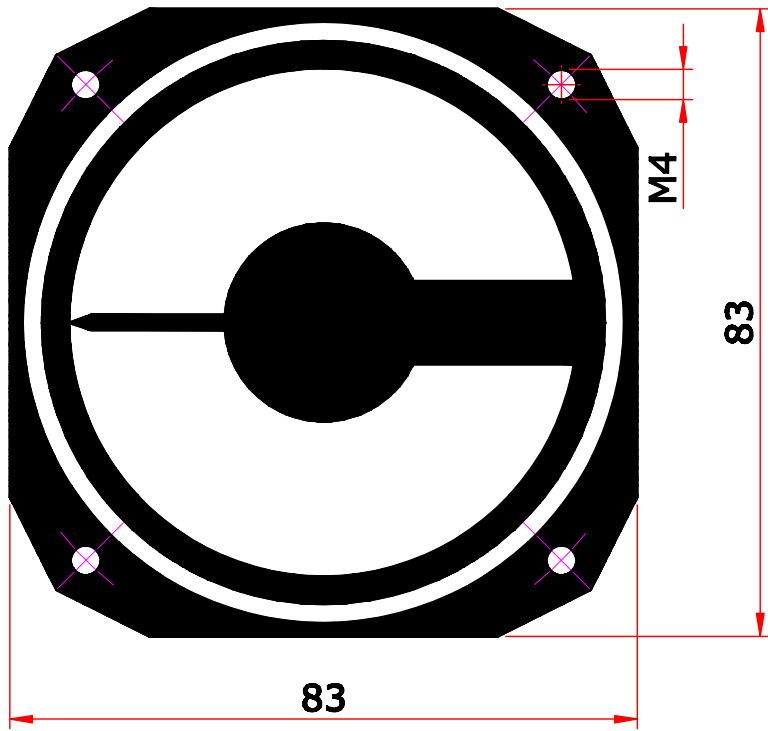
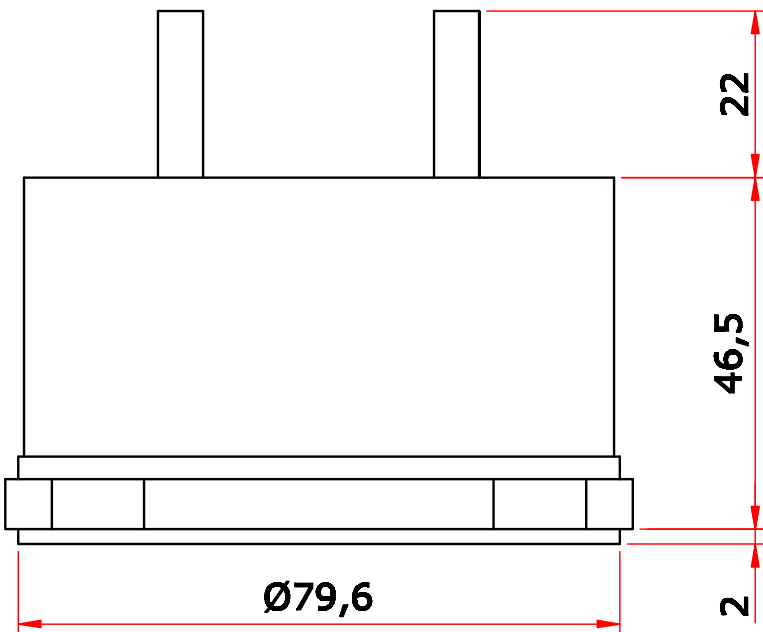


Die unbefugte bzw. bestimmungswidrige Verwendung dieser Unterlage ist nicht gestattet und wird gerichtlich verfolgt



Einbaumaße 5 STV
Mounting dimensions 5 STV



Nr.	Änderung	Datum	Benennung	Teil	Zeichng.-Nr.	Material
			Einbaumaße 5 STV	1		
Maße ohne Toleranzangabe		Maßstab				
		1:1				
			gez. 06.03.15 gw	Einbaumaße: 5 STV Mounting dimensions: 5 STV		
			gepr. _____			