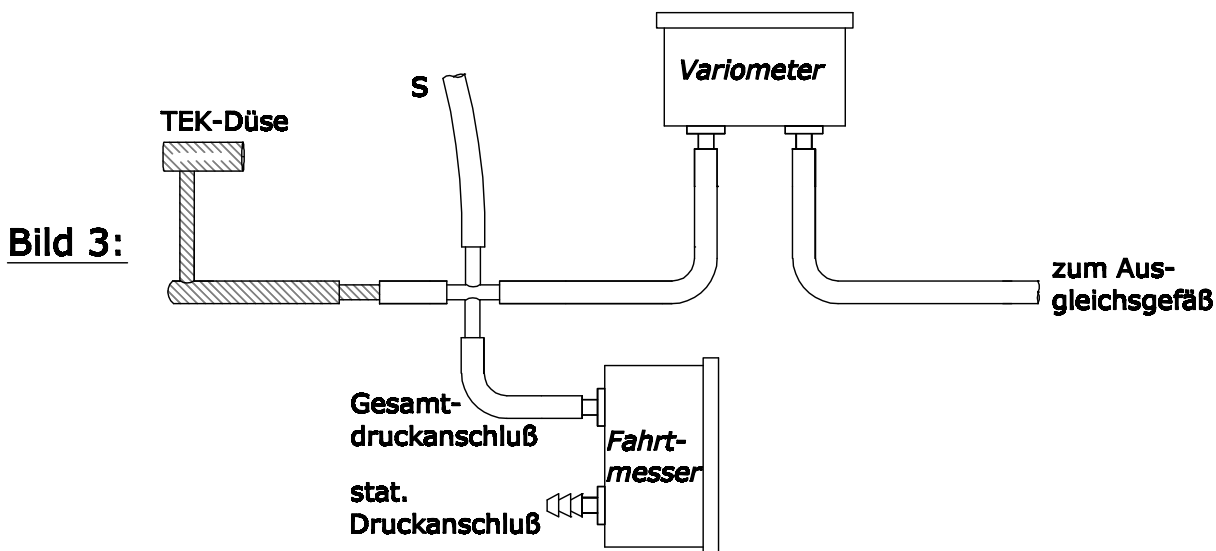
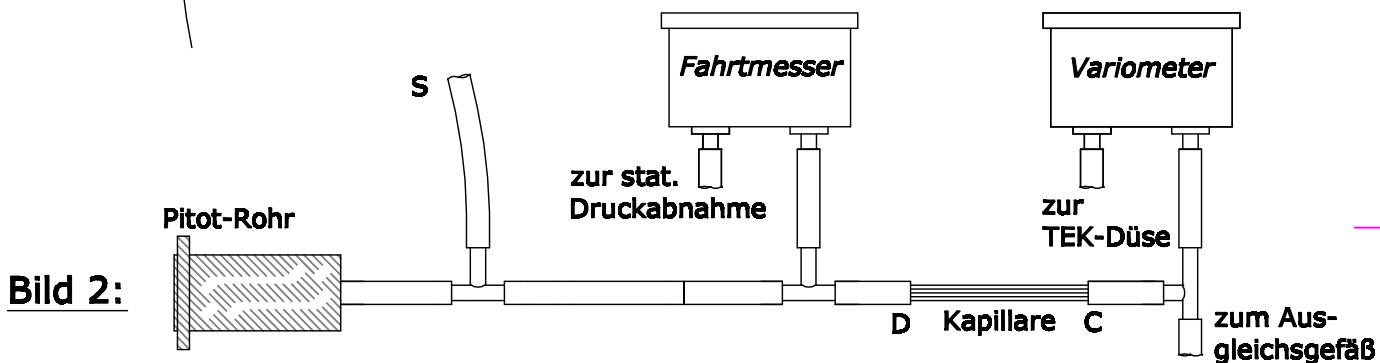
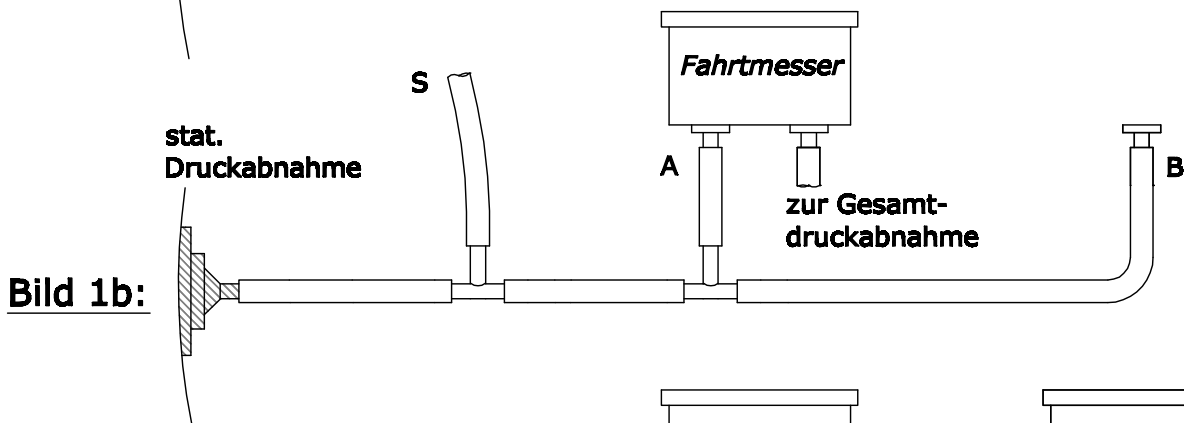
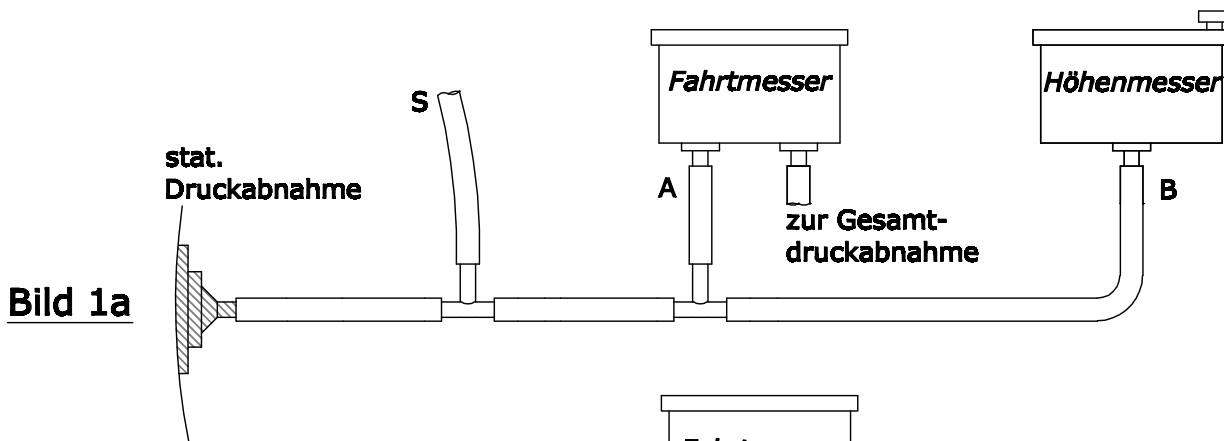


Die unbefugte bzw. bestimmungswidrige Verwendung dieser Unterlage ist nicht gestattet und wird gerichtlich verfolgt



Nr.	Änderung	Datum	Benennung	Teil	Zeichng.-Nr.	Material
			xx	x	xx - xx	xx
	Maße ohne Toleranzangabe	Maßstab				
	±xx mm	x:x				



gez. 27.06.07 gw
gepr. _____

Standard-Anweisung für Dichtigkeitsprüfung